

Akkuheitin - 20W

Mallinumero: VL-BR-FL20-04

Tuotteen ominaisuudet:

- ▶ Korkea teho-hyötysuhde
- ▶ Kaunis, ajaton muotoilu
- ▶ Häikäsemätön rakenne
- ▶ Matala lämpötila
- ▶ Pitkä käyttöikä

Käyttökohteet:

- ▶ Sisäkäyttöön
- ▶ Kotiin
- ▶ Keittiöt
- ▶ Tehdaskohteet



VL-FL-20W-04-1x



VL-FL-20W-04-2x

1500
lm*

75
lm/W*

≥70
Ra

* Arvot VL-FL-20W-04-2x versiolle

Optiset tiedot

Väriämpötilat	3000K, 4000K, 6000K
Valotehotw (lumen)	1300, 1500
Optiikka avautumiskulma	120°
Värinotoistoindeksi Ra	≥70
Käyttöikä (L70)	40,000h

Ympäristötekijät

Käyttölämpötila	-20 ~ +50°C
Suojausluokka (IP)	65
Takuu	3 vuotta

Mekaaniset tiedot

Valaisimen mitat (P x L x K)	256mm x 182mm x 170mm
Paino	
Materiaali	

Sähköiset tiedot

Syöttöjännite	DC 12V 2A
Ottoteho	20W
Himmennettävyys	Ei

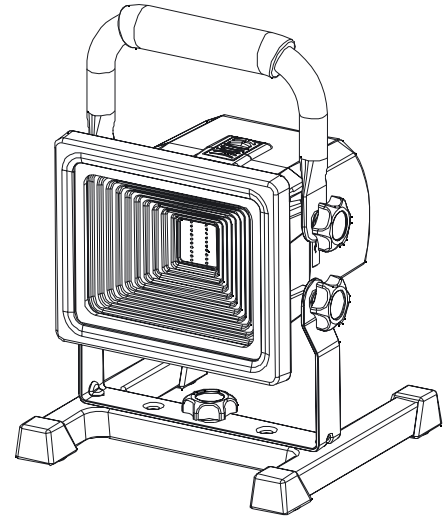
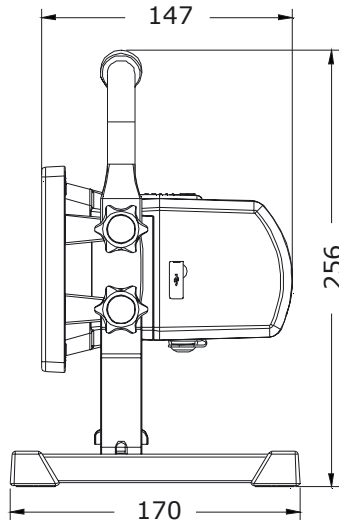
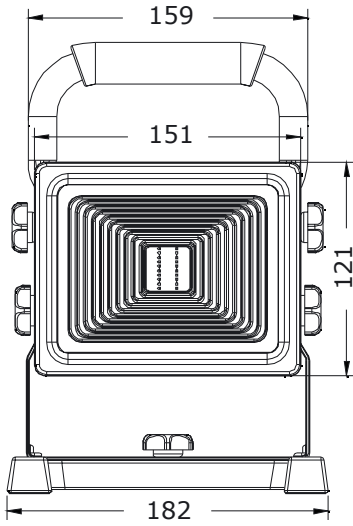
Sähköteho	Tuotenumero	Sähkönumero	Valonkulma	CCT värisävy	lux @ 1m	Lumen (lm)
20W	VL-FL-20W-04-13		120°	3000K	587	1300
	VL-FL-20W-04-12		120°	4000K		
	VL-FL-20W-04-11		120°	6000K		
	VL-FL-20W-04-23		120°	3000K	655	1500
	VL-FL-20W-04-22		120°	4000K		
	VL-FL-20W-04-21		120°	6000K		

Akkuheitin - 20W

Mallinnumero: VL-FL-20W-04, sähkönumerot taulukosta sivu 1

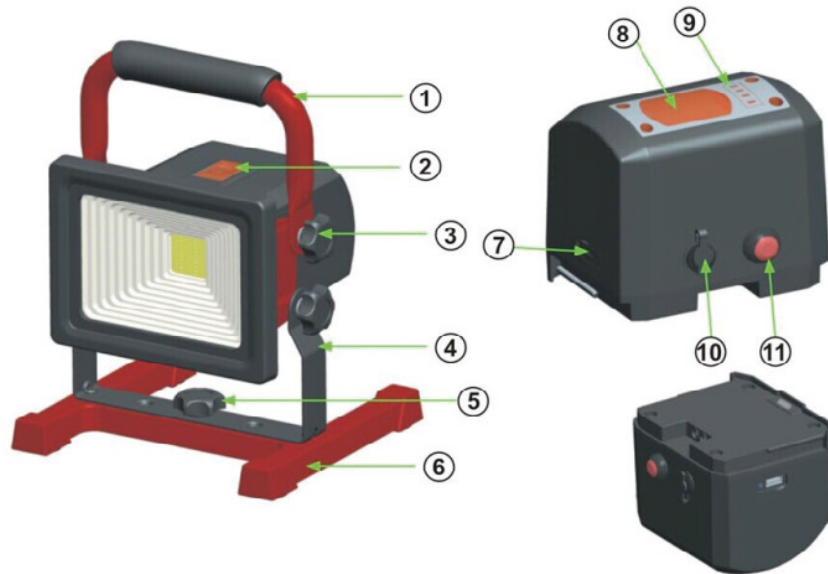
Mittakuva

Mitat: mm



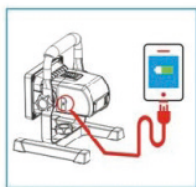
Tuotetiedot

1. Miellyttävä kahva
2. Vaihdeakku
3. Säätöruuvi
4. U-tyylinen kannatin
5. Säätöruuvi
6. H-tyylinen teline
7. USB -portti
8. SOS/Varoitusvalo (valko-puna välähdys)
9. Akun merkkivalo (100%-75%-50%-25%)
10. DC-IN-JACK
10. Virtakytkin



Eurooppalainen pistoke

Vaihdeakku



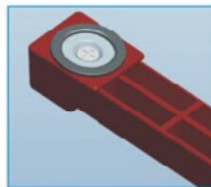
USB
puhelimelle



Integroitu
kannatin



Vaihdeakku



Asennettava
magneetti

Käyttöaika



3h



4.5h



6h



12h

Akkuheitin - 20W

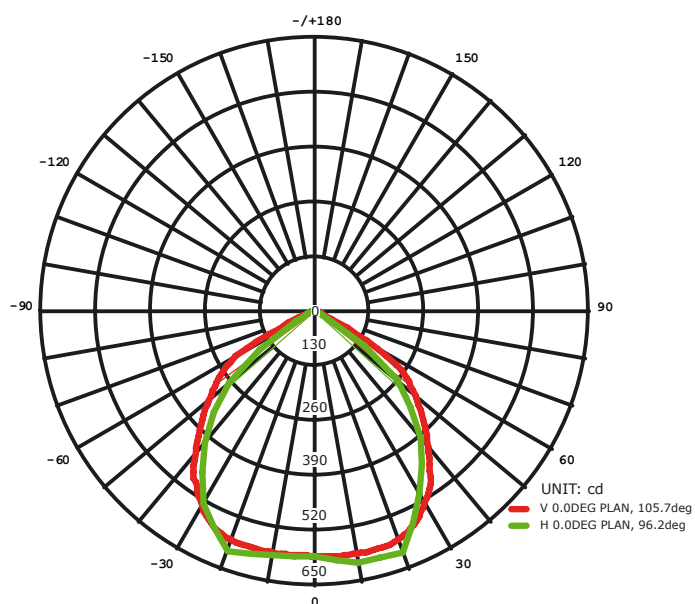
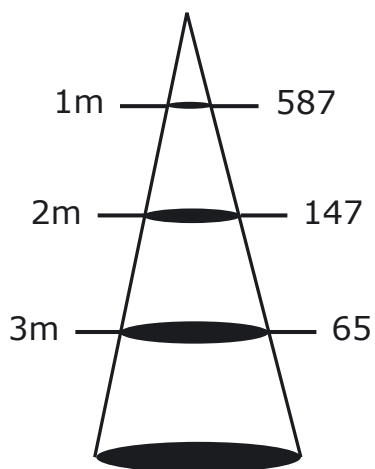
Mallinumero: VL-FL-20W-04, sähkönumerot taulukosta sivu 1

Valonjakotiedot

Valonjakotiedosto: VL-FL-20W-04-1x

Lux (Typ.)

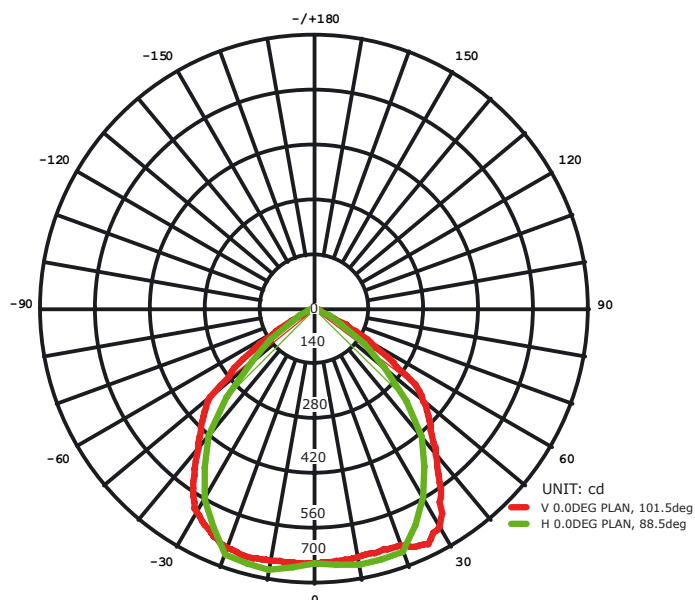
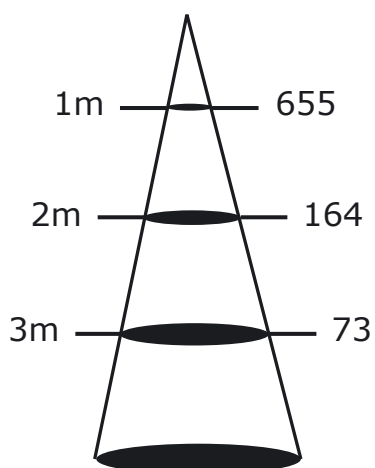
Valonjakotiedosto



Valonjakotiedosto: VL-FL-20W-04-2x

Lux (Typ.)

Valonjakotiedosto



Saatavana myös:

