

Valonheitin - 200W

Mallinumero: VL-FL200W-07-VD

Tuotteen ominaisuudet:

- ▶ Korkea teho-hyötysuhde
- ▶ Kaunis, ajaton muotoilu
- ▶ Häikäisemätön rakenne
- ▶ Matala lämpötila
- ▶ Pitkä käyttöikä

Käyttökohteet:

- ▶ Sisäkäyttöön
- ▶ Kotiin
- ▶ Keittiöt
- ▶ Tehdaskohteet



24000
lm

120
lm/W

≥80
Ra

Optiset tiedot

Väriämpötilat	3000K, 4000K, 6000K
Valoteho (lumen)	24000
Optiikka avautumiskulma	120°
Värintoistoindeksi Ra	≥80
Led Chip	Epistar SMD2835
Led määrä	n/a
Käyttöikä (L70)	40,000h

Ympäristötekijät

Käyttölämpötila	-20 ~ +50°C
Suojausluokka (IP)	65
Takuu	2 vuotta

Mekaaniset tiedot

Valaisimen mitat (L x K x P)	511.10mm x 435.55mm x 101.50mm
Paino	9.54kg
Materiaali	n/a

Sähköiset tiedot

Syöttöjännite	AC100-240V
Ottoteho	200W
Himmennettävyys	Ei

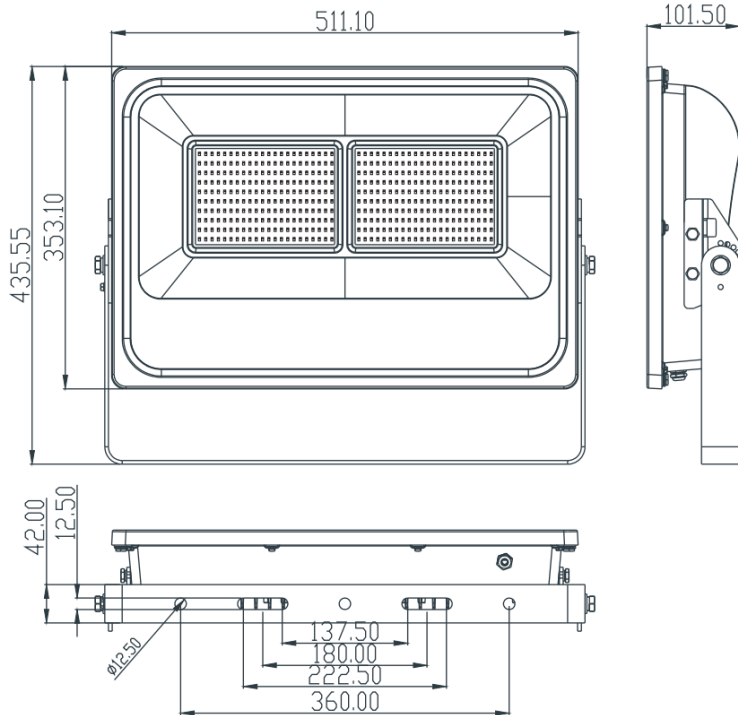
Sähköteho	Tuotenumero	Sähkönumero	Valonkulma	CCT värisävy	lux @ 2m	Lumen (lm)
200W	VL-FL200W-07-VD-13		120°	3000K	545	24000
	VL-FL200W-07-VD-12		120°	4000K		
	VL-FL200W-07-VD-11		120°	6000K		

Valonheitin - 200W

Mallinumero: VL-FL200W-07-VD, sähkönumerot taulukosta sivu 1

Mittakuva

Mitat: mm



Valonjakotiedot

Lux (Typ.)

Valonjakotiedosto

