

Valonheitin - 20W RGB

Mallinumero: VL-FL-20W-07-RGB

Tuotteen ominaisuudet:

- ▶ Korkea teho-hyötysuhde
- ▶ Kompakti, matala rakenne
- ▶ Häikäisemätön rakenne
- ▶ Matala lämpötila
- ▶ Pitkä käyttöikä

Käyttökohteet:

- ▶ Ulokäyttöön
- ▶ Terrassit
- ▶ Autotallit



Optiset tiedot

Väriämpötilat	RGB (R:250 G:370 B:100)
Optiikka avautumiskulma	120°
Värintoistoindeksi Ra	≥70
Käyttöikä (L70)	40,000h

Ympäristökijät

Käyttölämpötila	-20 ~ +50°C
Suojausluokka (IP)	65
Takuu	3 vuotta

Mekaaniset tiedot

Valaisimen mitat (L x P x K)	150mm x 52mm x 234mm
Paino	0.93kg
Materiaali	

Sähköiset tiedot

Syöttöjännite	AC100-240V, 50/60Hz
Ottoteho	50W
Himmennettävyyys	Ei

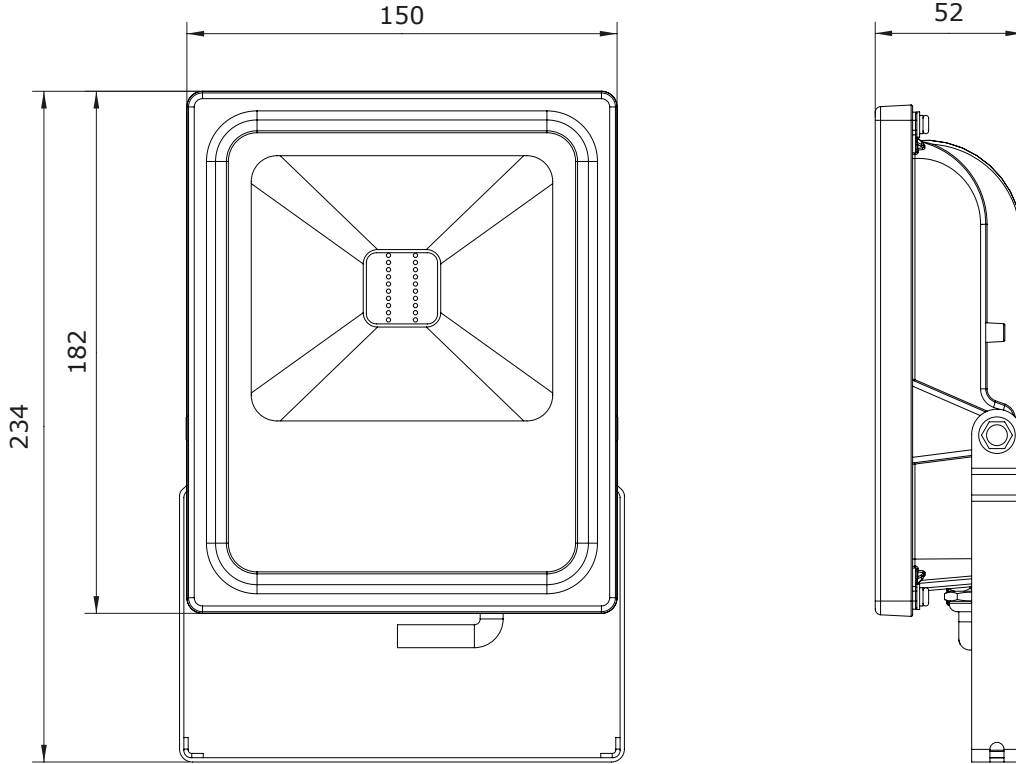
Sähköteho	Tuotenumero	Sähkönnumero	Valonkulma	CCT värisävy
20W	VL-FL-20W-07	n/a	120°	RGB

Valonheitin - 20W RGB

Mallinumero: VL-FL-20W-07-RGB, sähkönumerot taulukosta sivu 1

Mittakuva

Mitat: mm



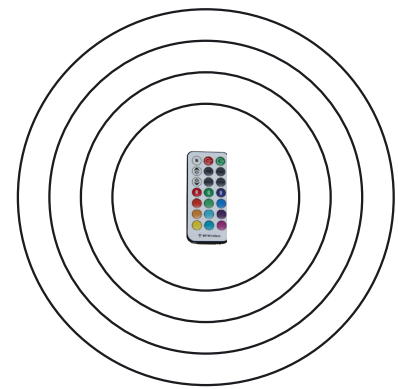
Lisätarvikkeet

Kaukosäädin



- Off:** Virta pois
- On:** Virta päälle
- R:** Punainen väri
- G:** Vihreä väri
- B:** Sininen väri
- W:** Valkoinen väri
- Flash:** Automaattinen värinvaihto, nopea siirtyminen
- Strobo:** Automaattinen värinvaihto, hidas siirtyminen
- Fade:** Automaattinen värinvaihto, nopea häivytytys
- Smooth:** Automaattinen värinvaihto, hidas häivytytys
- Muut väripainikkeet:** Värien sekoittaminen

Kaukosäätimen toimintasäde



Max. 25m

