

PIR valonheitin - 20W

Mallinumero: VL-FL-20W-01

Tuotteen ominaisuudet:

- ▶ Korkea teho-hyötysuhde
- ▶ Kaunis, ajaton muotoilu
- ▶ Häikäsemätön rakenne
- ▶ Matala lämpötila
- ▶ Pitkä käyttöikä

Käyttökohteet:

- ▶ Sisäkäyttöön
- ▶ Kotiin
- ▶ Keittiöt
- ▶ Tehdaskohteet



Optiset tiedot

Väriämpötilat	3000K, 4000K, 6000K
Valoteho (lumen)	1600
Optiikka avautumiskulma	120°
Värintoistoindeksi Ra	≥70
Käyttöikä (L70)	40,000h

Ympäristötekijät

Käyttölämpötila	-20 ~ +50°C
Suojausluokka (IP)	65
Takuu	3 vuotta

Mekaaniset tiedot

Valaisimen mitat (P x L x K)	203mm x 180mm x 109mm
Paino	1.2kg
Materiaali	

Sähköiset tiedot

Syöttöjännite	AC100-240V
Ottoteho	20W
Himmennettävyys	Ei

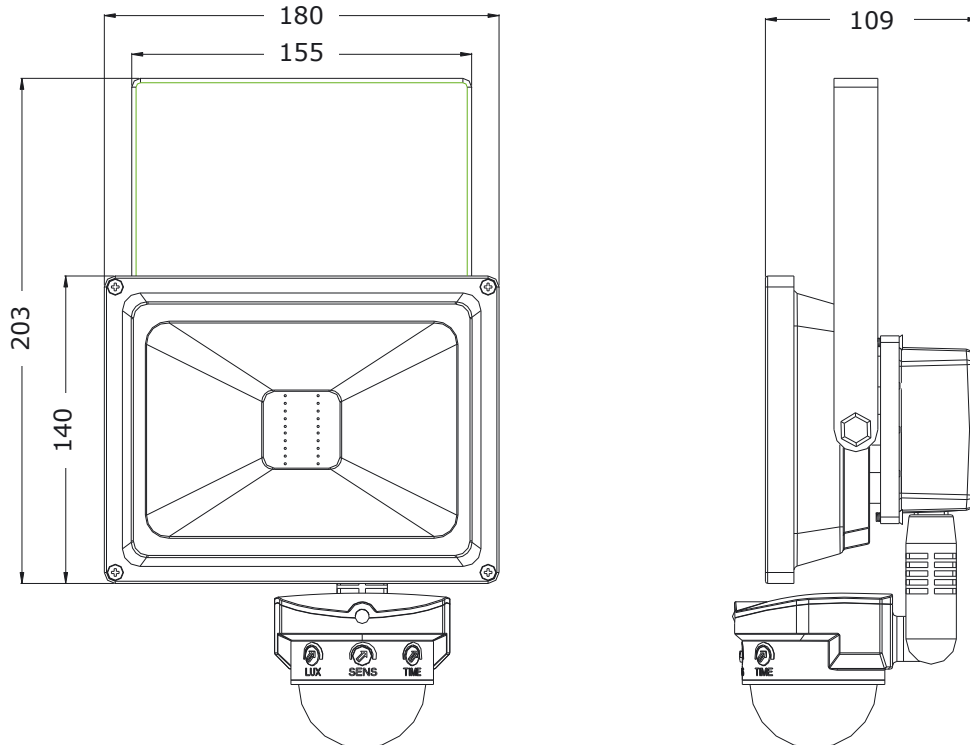
Sähköteho	Tuotenumero	Sähkönumero	Valonkulma	CCT värisävy	lux @ 1m	Lumen (lm)
20W	VL-FL-20W-01-13		120°	3000K	561	1600
	VL-FL-20W-01-12		120°	4000K		
	VL-FL-20W-01-11		120°	6000K		

PIR valonheitin - 20W

Mallinumero: VL-FL-20W-01, sähkönumerot taulukosta sivu 1

Mittakuva

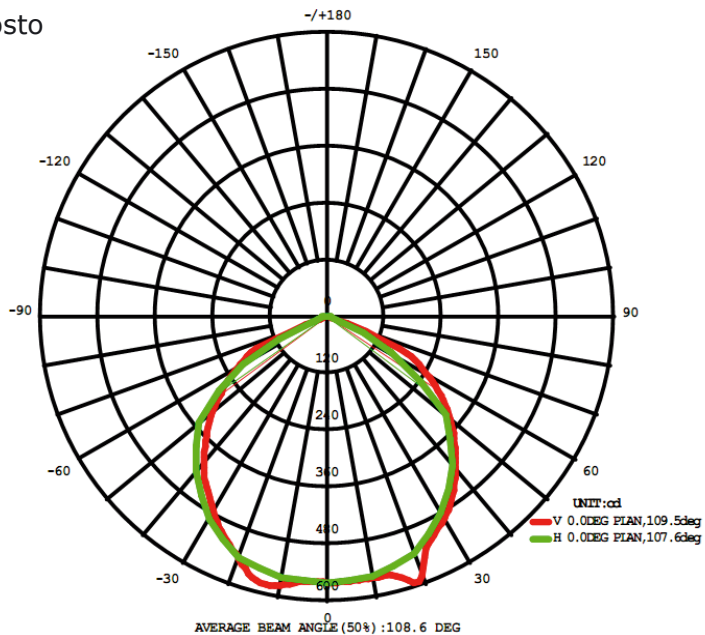
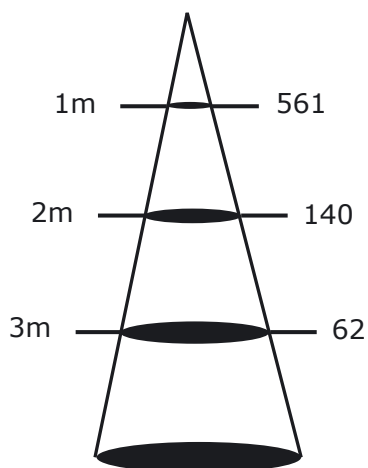
Mitat: mm



Valonjakotiedot

Lux (Typ.)

Valonjakotiedosto



Saatavana myös:

