

Valonheitin - 10W

Mallinumero: VL-FL10W-01

Tuotteen ominaisuudet:

- ▶ Korkea teho-hyötysuhde
- ▶ Kaunis, ajaton muotoilu
- ▶ Häikäisemätön rakenne
- ▶ Pitkä käyttöikä, alhainen huollon tarve

Käyttökohteet:

- ▶ Ulkoalueet, varastoalueet, satamat
- ▶ Varastohallit, teollisuuden prosessit
- ▶ Urheiluhallit, urheilukentät
- ▶ Satama ja rautatienosturit
- ▶ Rakennusten arkkitehtoninen valaistus, mainostaulut



1200
lm*

120
lm/W

≥80
Ra

*Arvot 4000K versiolle

Optiset tiedot

Väriämpötilat	3000K, 4000K, 6000K
Valoteho (lumen)	1200
Optiikka avautumiskulma	120°
Värintoistoindeksi Ra	≥80
Led Chip	Epistar SMD2835
Led määrä	n/a
Käyttöikä (L70)	30,000h

Ympäristötekijät

Käyttölämpötila	-20 ~ +50°C
Suojausluokka (IP)	65
Takuu	2 vuotta

Mekaaniset tiedot

Valaisimen mitat (L x K x P)	134.6mm x 124.8mm x 26.5mm
Paino	0.47kg
Materiaali	n/a

Sähköiset tiedot

Syöttöjännite	AC100-240V, 50/60Hz
Ottoteho	10W
Himmennettävyyys	Ei

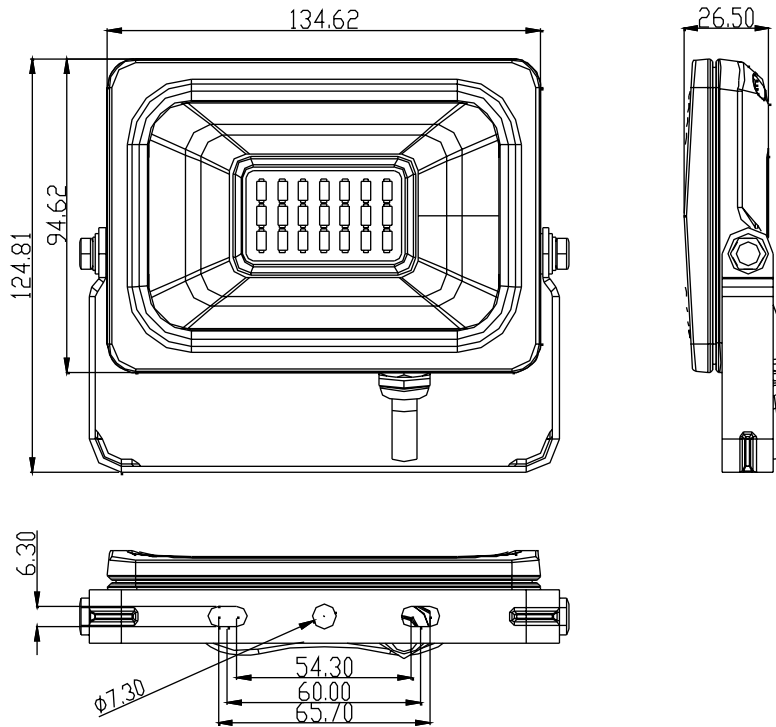
Sähköteho	Tuotenumero	Sähkönnumero	Valonkulma	CCT värisävy	lux @ 2m	Lumen (lm)
10W	VL-FL10W-01-13		120°	3000K	84	1200
	VL-FL10W-01-12		120°	4000K		
	VL-FL10W-01-11		120°	6000K		

Valonheitin - 10W

Mallinnumero: VL-FL10W-01, sähkönumerot taulukosta sivu 1

Mittakuva

Mitat: mm



Valonjakotiedot

Lux (Typ.)

Valonjakotiedosto

