

# PIR valonheitin - 10W

Mallinumero: VL-FL-10W-01

## Tuotteen ominaisuudet:

- ▶ Korkea teho-hyötysuhde
- ▶ Kaunis, ajaton muotoilu
- ▶ Häikäsemätön rakenne
- ▶ Matala lämpötila
- ▶ Pitkä käyttöikä

## Käyttökohteet:

- ▶ Sisäkäyttöön
- ▶ Kotiin
- ▶ Keittiöt
- ▶ Tehdaskohteet



750  
lm

75  
lm/W

≥70  
Ra

## Optiset tiedot

Väriämpötilat	3000K, 4000K, 6000K
Valoteho (lumen)	750
Optiikka avautumiskulma	120°
Värintoistoindeksi Ra	≥70
Käyttöikä (L70)	40,000h

## Ympäristötekijät

Käyttölämpötila	-20 ~ +50°C
Suojausluokka (IP)	65
Takuu	3 vuotta

## Mekaaniset tiedot

Valaisimen mitat (P x L x K)	132mm x 115mm x 81mm
Paino	0.65kg
Materiaali	

## Sähköiset tiedot

Syöttöjännite	AC100-240V
Ottoteho	10W
Himmennettävyys	Ei

Sähköteho	Tuotenumero	Sähkönumero	Valonkulma	CCT värisävy	lux @ 1m	Lumen (lm)
10W	VL-FL-10W-01-13		120°	3000K	277	750
	VL-FL-10W-01-12		120°	4000K		
	VL-FL-10W-01-11		120°	6000K		

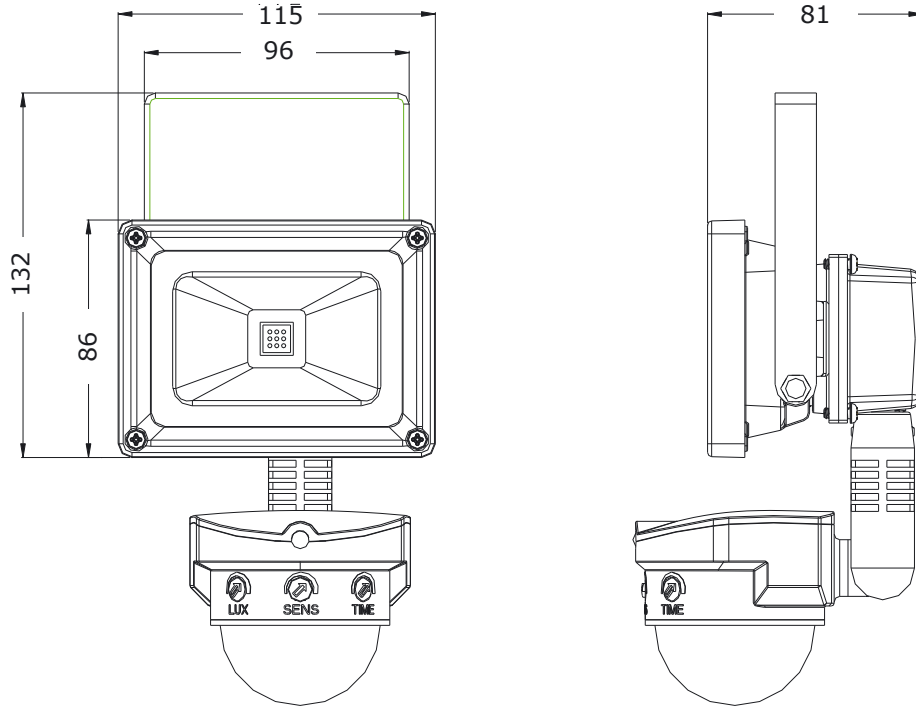


# PIR valonheitin - 10W

Mallinumero: VL-FL-10W-01, sähkönumerot taulukosta sivu 1

## Mittakuva

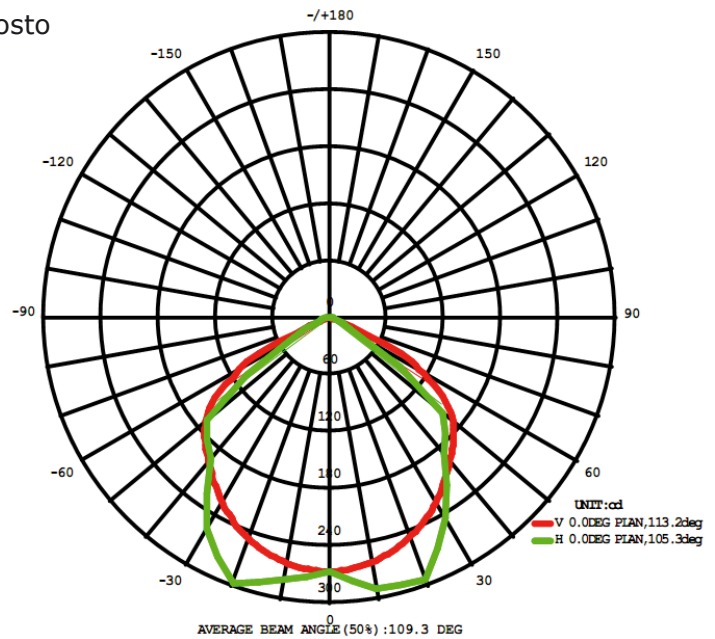
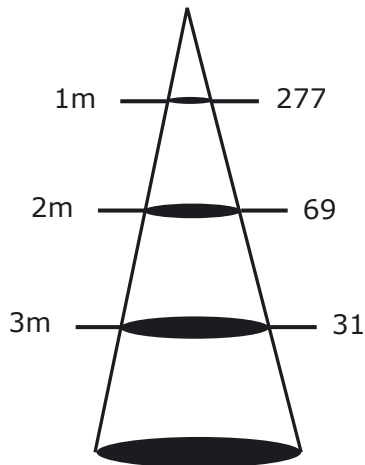
Mitat: mm



## Valonjakotiedot

Lux (Typ.)

Valonjakotiedosto



Saatavana myös:

