

# Valonheitin - 30W

Mallinumero: VL-FL30W-01

## Tuotteen ominaisuudet:

- ▶ Korkea teho-hyötysuhde
- ▶ Kaunis, ajaton muotoilu
- ▶ Häikäisemätön rakenne
- ▶ Pitkä käyttöikä, alhainen huollon tarve

## Käyttökohteet:

- ▶ Ulkoalueet, varastoalueet, satamat
- ▶ Varastohallit, teollisuuden prosessit
- ▶ Urheiluhallit, urheilukentät
- ▶ Satama ja rautatienosturit
- ▶ Rakennusten arkkitehtoninen valaistus, mainostaulut



3600  
lm

120  
lm/W

≥80  
Ra

\*Arvot 4000K versiolle

## Optiset tiedot

Väriämpötilat	3000K, 4000K, 6000K
Valoteho (lumen)	3600
Optiikka avautumiskulma	120°
Värintoistoindeksi Ra	≥80
Led Chip	Epistar SMD2835
Led määrä	n/a
Käyttöikä (L70)	30,000h

## Ympäristötekijät

Käyttölämpötila	-20 ~ +50°C
Suojausluokka (IP)	65
Takuu	2 vuotta

## Mekaaniset tiedot

Valaisimen mitat (L x K x P)	237.7mm x 233.3mm x 39.5mm
Paino	1.57kg
Materiaali	n/a

## Sähköiset tiedot

Syöttöjännite	AC100-240V, 50/60Hz
Ottoteho	30W
Himmennettävyyden	Ei

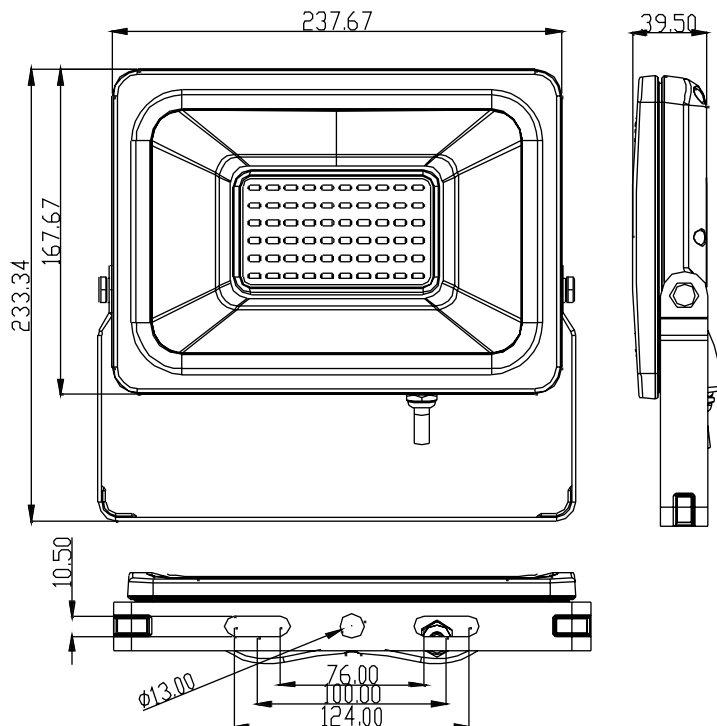
Sähköteho	Tuotenumero	Sähkönnumero	Valonkulma	CCT värisävy	lux @ 2m	Lumen (lm)
30W	VL-FL30W-01-13		120°	3000K	291	3600
	VL-FL30W-01-12		120°	4000K		
	VL-FL30W-01-11		120°	6000K		

# Valonheitin - 30W

Mallinumero: VL-FL30W-01, sähkönumerot taulukosta sivu 1

## Mittakuva

Mitat: mm



## Valonjakotiedot

Lux (Typ.)

Valonjakotiedosto

